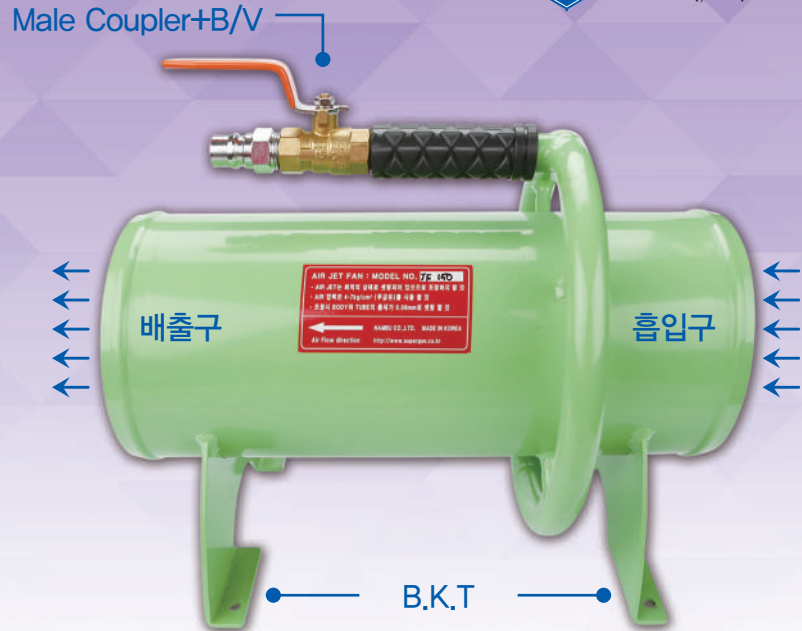


MODEL : JF-100, JF150, JF200

에어제트팬 MANUAL

※ 사용하기전 반드시 읽어 보시기 바랍니다.



○ 설치 및 사용방법

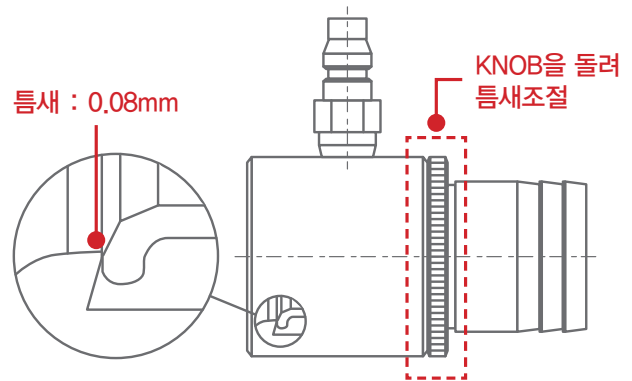
1. 용도에 따른 흡기, 배출구 위치 방향 선정
2. 흡기, 배출구 외경에 Duct Hose를 Band로 고정
3. Jet Fan의 B.K.T를 고정
4. B/V의 잠김 상태 확인
5. Mail Coupler에 Air Inlet Hose를 연결
6. B/V를 ON/OFF 조절하여 사용

○ COMP 선정시 참고

COMP 용량	공기생산량
7.5 KW (10HP)	1,272 l /min
11 KW (15HP)	1,909 l /min
15 KW (20HP)	2,518 l /min

○ 기체 이동이 원활하지 않는 경우

1. 용량에 맞는 AIR 공급을 확인한다.
2. 보조 탱크를 설치하면 효과가 더 좋다.
3. 틈새 0.08를 확인한다.



○ 주의사항

1. Jet Fan의 B.K.T를 고정시킨다.
(배압에 의해 밀림 발생)
2. 배출구, 흡입구 방향은 사람이 없는 쪽으로 향한다.